

MEDIUM Combiflex Mobil

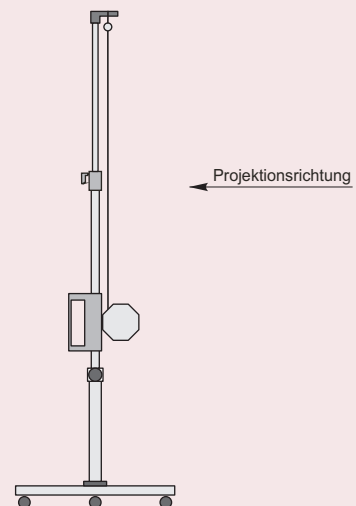
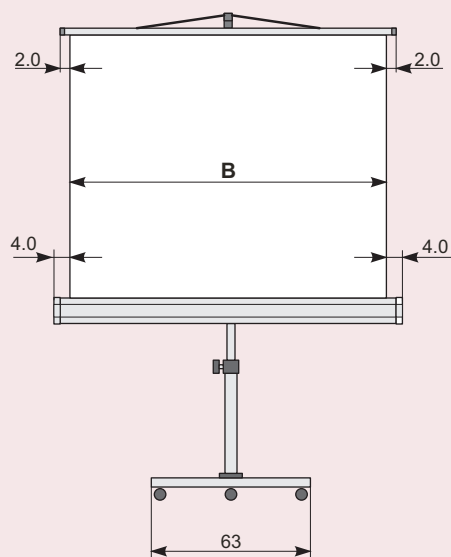


Beschreibung

- Das Schutzgehäuse der Leinwand besteht aus einem Achtkant-Stahlprofilblech
- Funktionselemente aus Stahl
- Durch ausgereiften Bedienungskomfort schnell aufgebaut
- Großer ausklappbarer OV-Bügel im Stativkopf ermöglicht optimales Schrägstellen der Bildwandfläche
- Innenrohrabstoppung beim Herunterfahren der Bildwandfläche
- Die Bildwand ist um 360 Grad drehbar
- Die abgerundete Standfläche mit einem Durchmesser von 63 cm sorgt für einen sicheren Stand und ist mobil durch fünf feststellbare Laufrollen

Bildwandfläche

- Typ D mattweiß, auf Textilbasis



Maße in cm

B	150	180	200
----------	-----	-----	-----